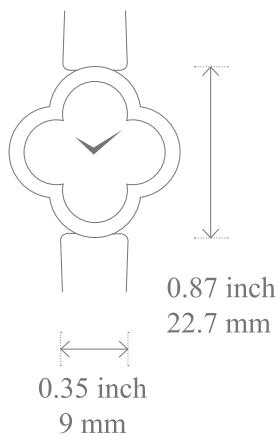


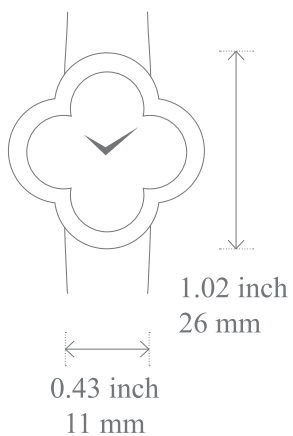
Van Cleef & Arpels

アルハンブラ® ウォッチ

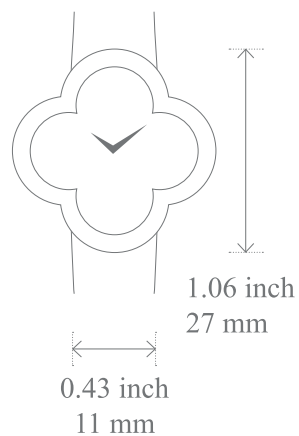
ケースサイズ ガイド



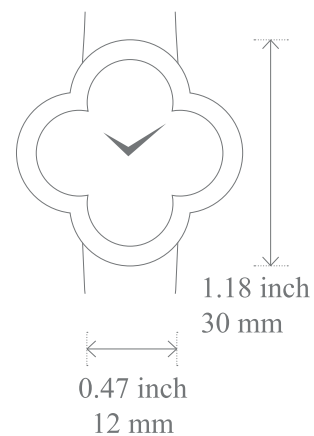
スウィート アルハンブラ
パヴェなし&パヴェあり



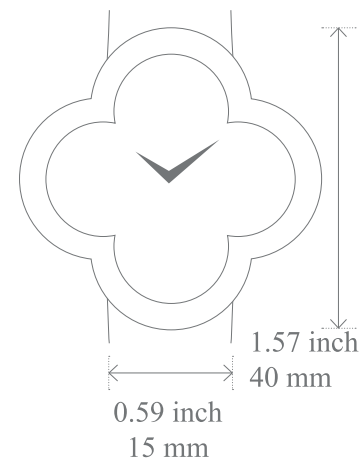
アルハンブラ (スモールサイズ)
パヴェなし



アルハンブラ (スモールサイズ)
パヴェあり



アルハンブラ (ミディウムサイズ)
パヴェあり



アルハンブラ タリスマン
パヴェあり

原寸サイズでプリントアウトして、実際のケースサイズをご確認ください

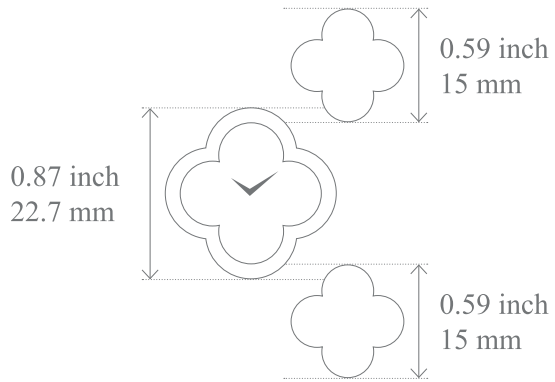
サイズガイドは目安としてお使いください。ぜひ一度ブティックにお越しいただき、お客様にぴったりのウォッチを試着しながらお選びいただくことをお勧めします。

© Van Cleef & Arpels-2019 無断複写・転載を禁ず。

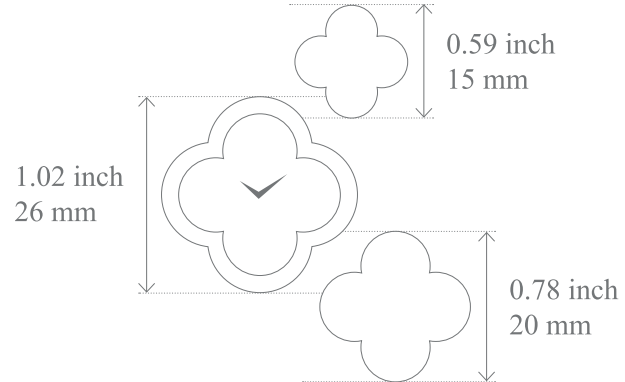
Van Cleef & Arpels

アルハンブラ® ウォッチ

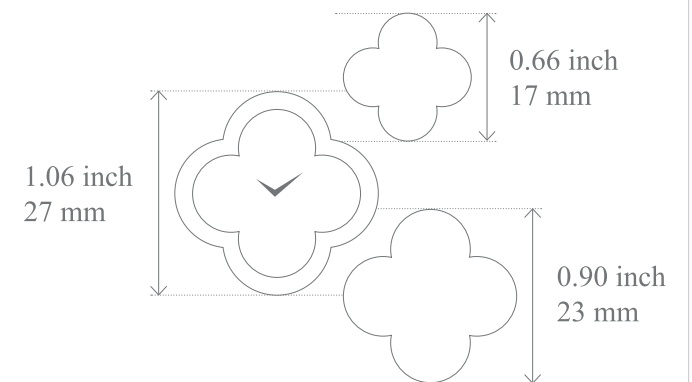
ケース&モチーフサイズ ガイド



スウィート アルハンブラ
ゴールド ブレスレット



アルハンブラ (スモールサイズ)
ゴールド ブレスレット



アルハンブラ (スモールサイズ)
ゴールド ブレスレット パヴェあり

原寸サイズでプリントアウトして、実際のケースサイズをご確認ください

サイズガイドは目安としてお使いください。ぜひ一度ブティックにお越しいただき、お客様にぴったりのウォッチを試着しながらお選びいただくことをお勧めします。

© Van Cleef & Arpels-2019 無断複写・転載を禁ず。