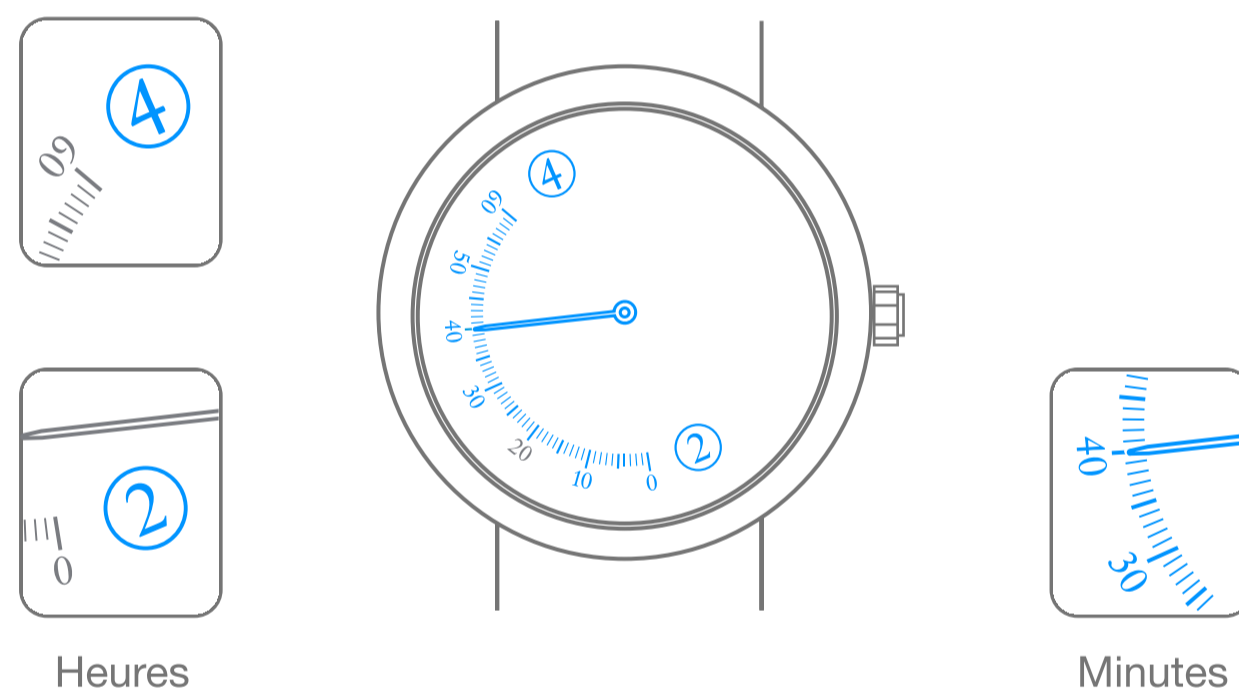
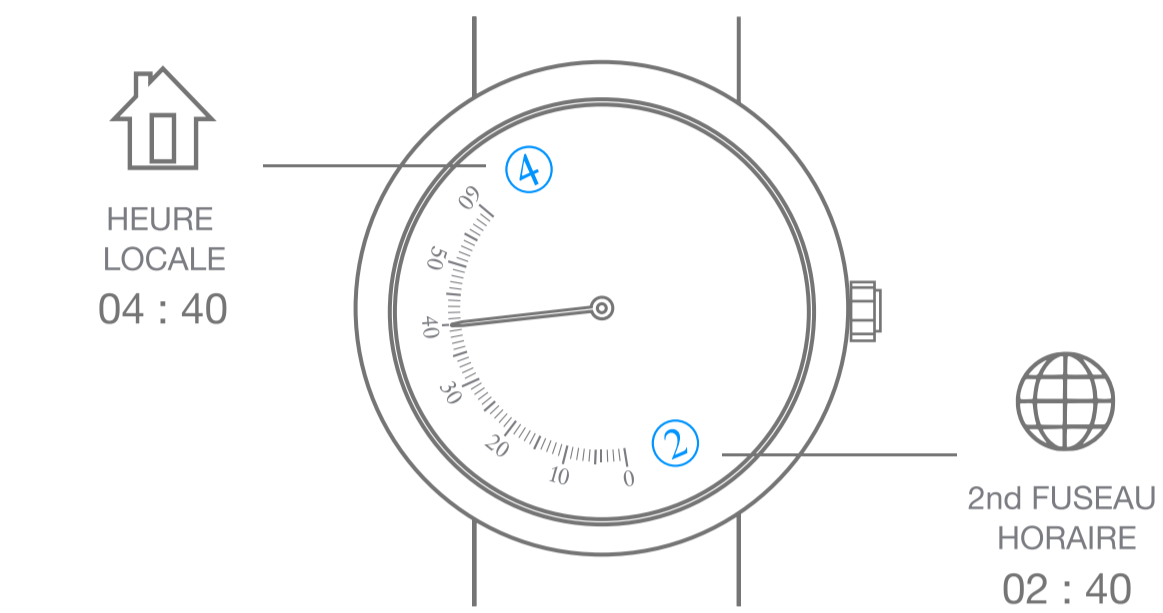


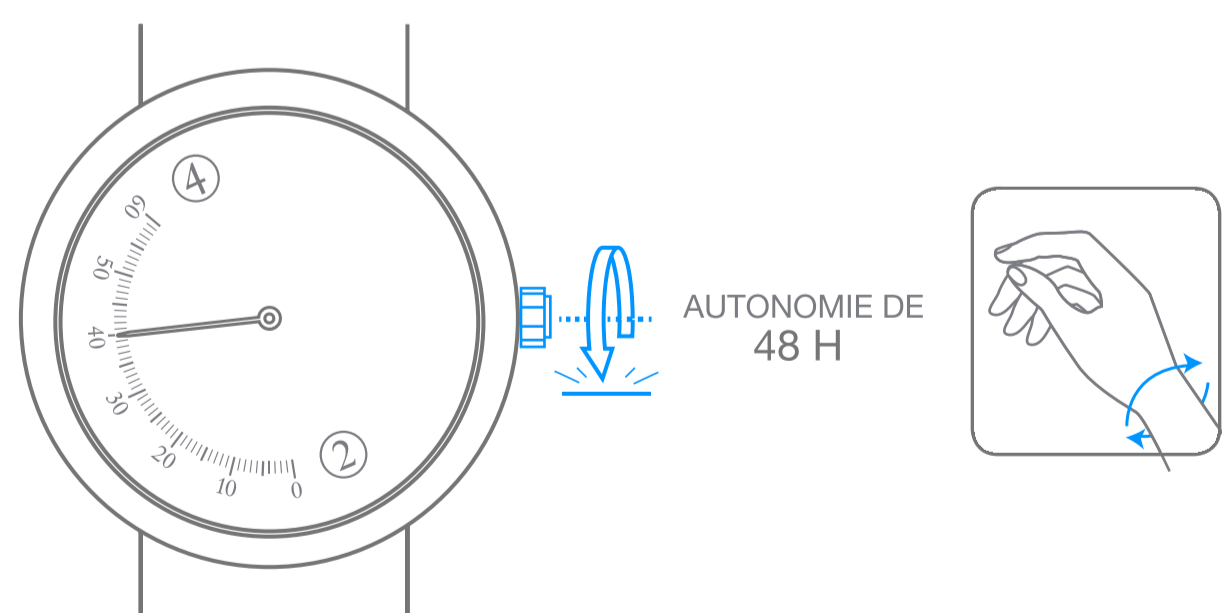
Van Cleef & Arpels

Mouvement mécanique double fuseau horaire à remontage automatique

1. Lecture de l'heure



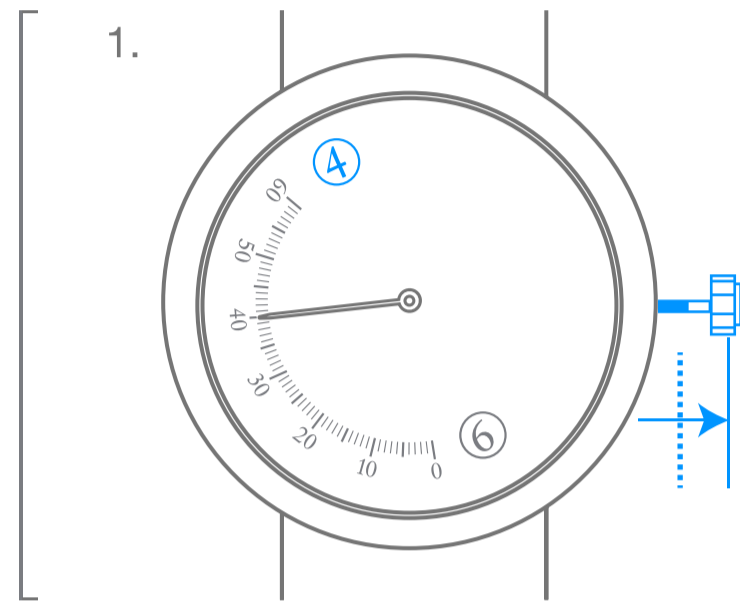
2. Remontage de la montre



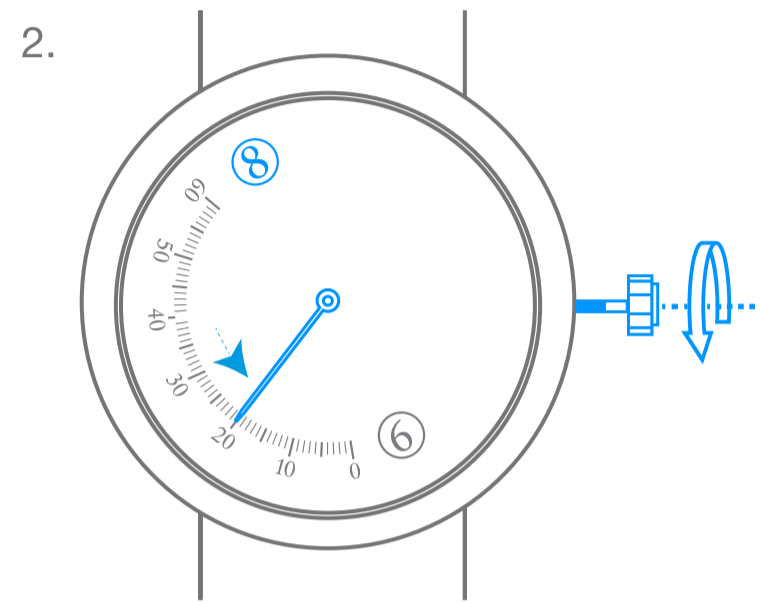
Van Cleef & Arpels

Mouvement mécanique double fuseau horaire à remontage automatique

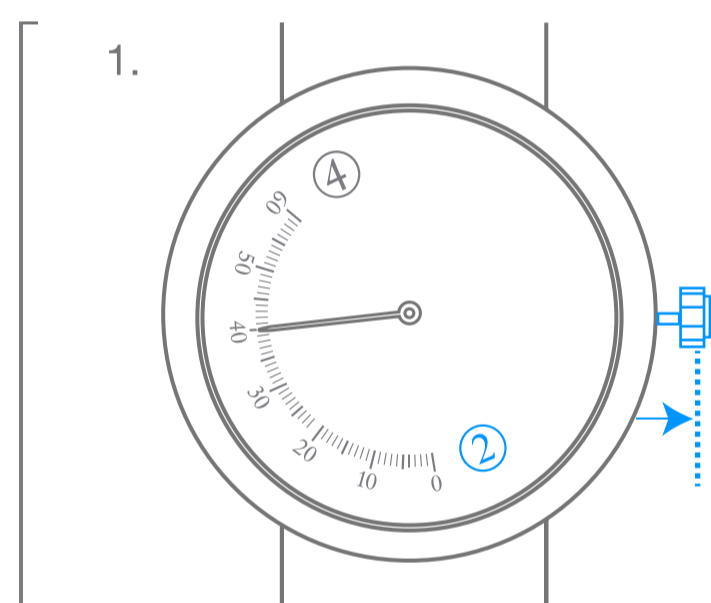
3. Mise à l'heure



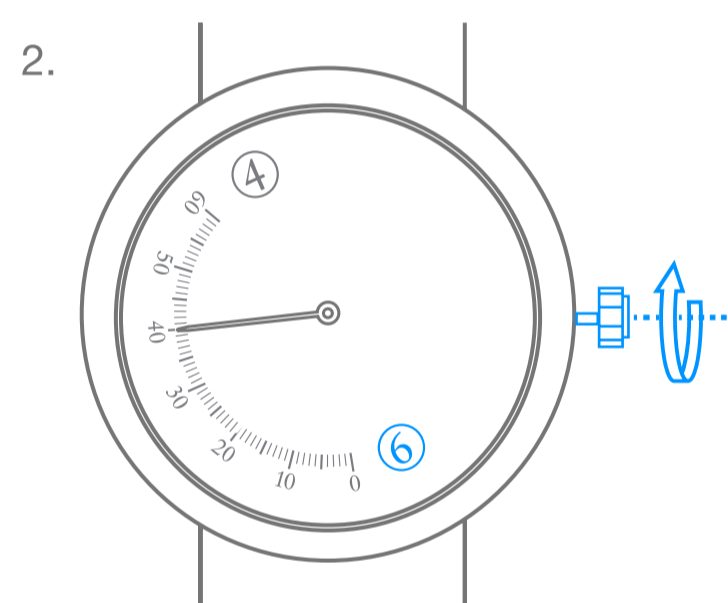
04 : 40



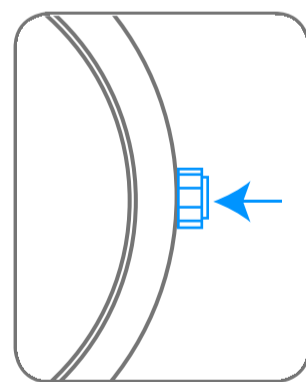
08 : 20



02 : 40



06 : 40



Van Cleef & Arpels

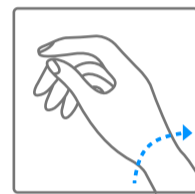
Pictogrammes

AUTONOMIE DE
00 h

Réserve de marche de votre montre



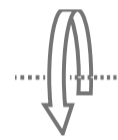
Attention, attendre 30 secondes entre le remontage de la montre et la mise à l'heure



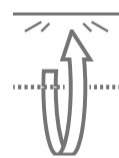
Remontage automatique grâce aux mouvements du poignet



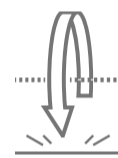
Tourner dans le sens horaire



Tourner dans le sens anti-horaire



Tourner dans le sens horaire jusqu'à résistance



Tourner dans le sens anti-horaire jusqu'à résistance



HEURE LOCAL

Heure locale



2nd FUSEAU HORAIRE

Heure du pays choisi



Son aigu



Son grave