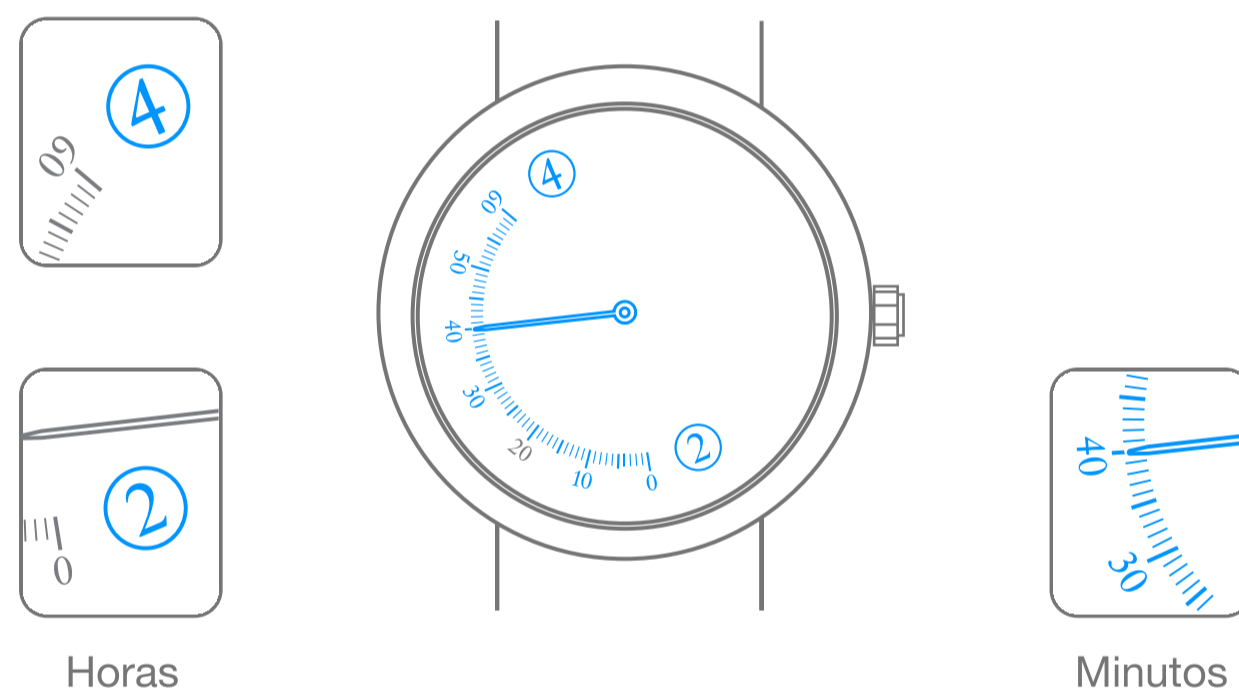
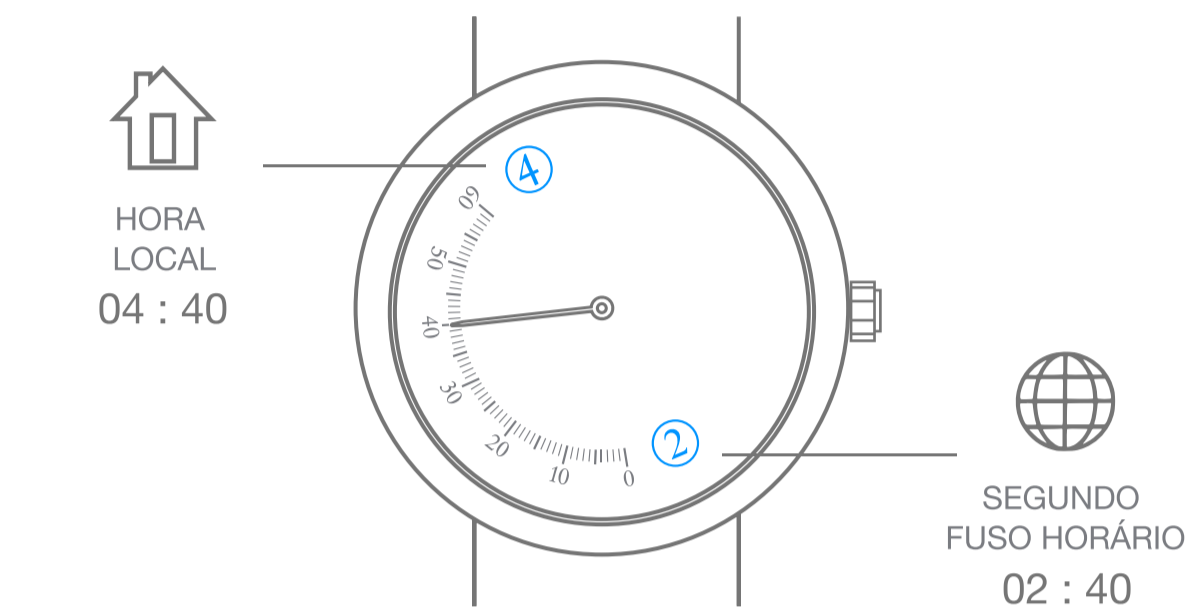


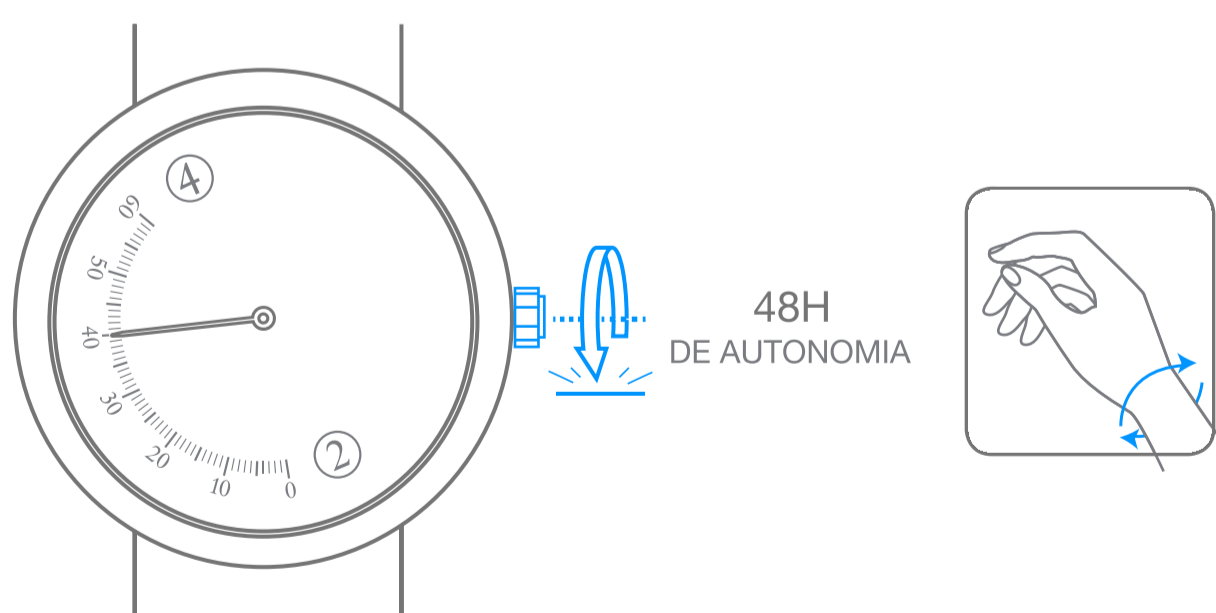
Van Cleef & Arpels

Movimento mecânico de corda automática com segundo fuso horário

1. Leitura da hora



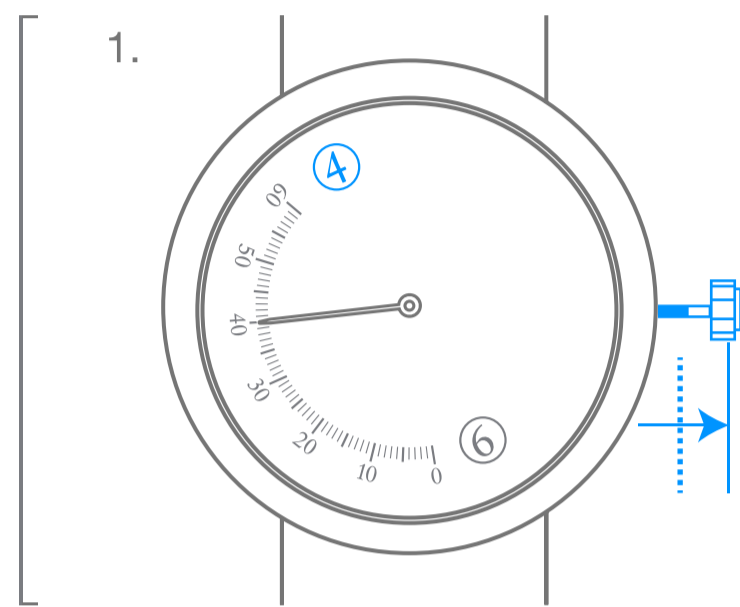
2. Dar corda



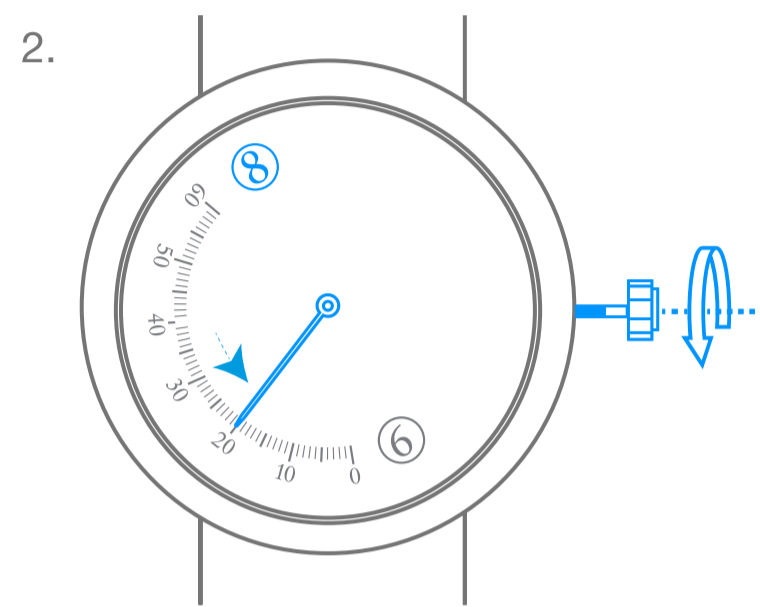
Van Cleef & Arpels

Movimento mecânico de corda automática com segundo fuso horário

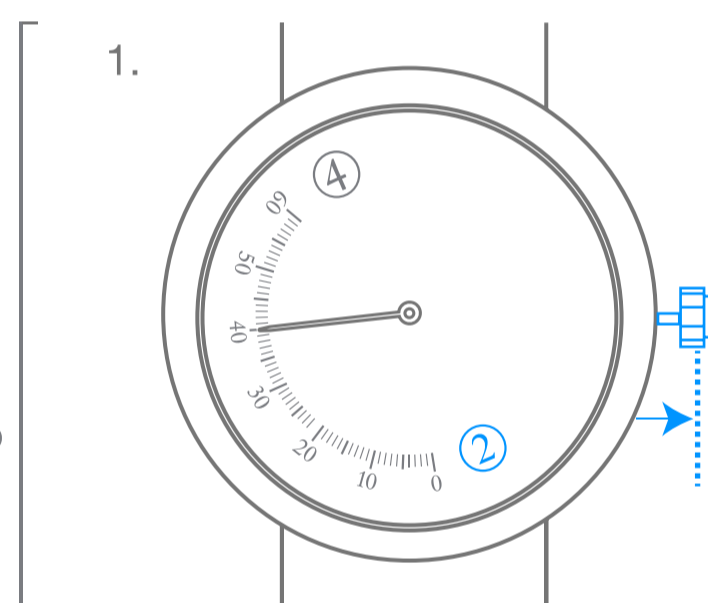
3. Ajuste da hora



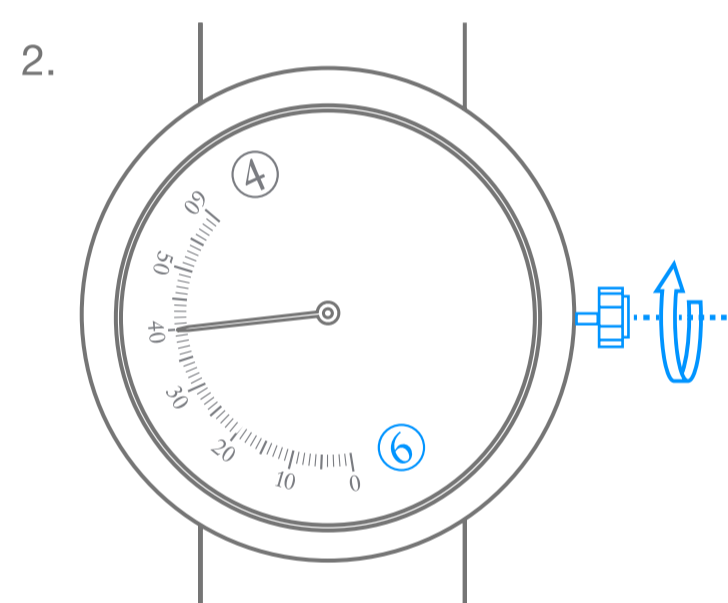
04 : 40



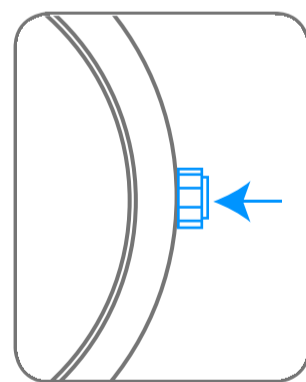
08 : 20



02 : 40



06 : 40



Van Cleef & Arpels

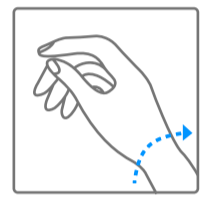
Pictogramas

00H
DE AUTONOMIA

A reserva de energia do seu relógio



Atenção: espere 30 segundos após o fim da animação para ajustar a hora



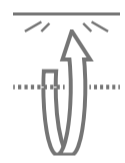
Corda automática a partir dos movimentos do pulso



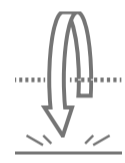
Girar em sentido horário



Girar em sentido anti-horário



Girar em sentido horário até encontrar resistência



Girar em sentido anti-horário até encontrar resistência



HORA LOCAL

Hora local



SEGUNDO FUSO HORÁRIO

Hora no país selecionado



Som agudo



Som grave