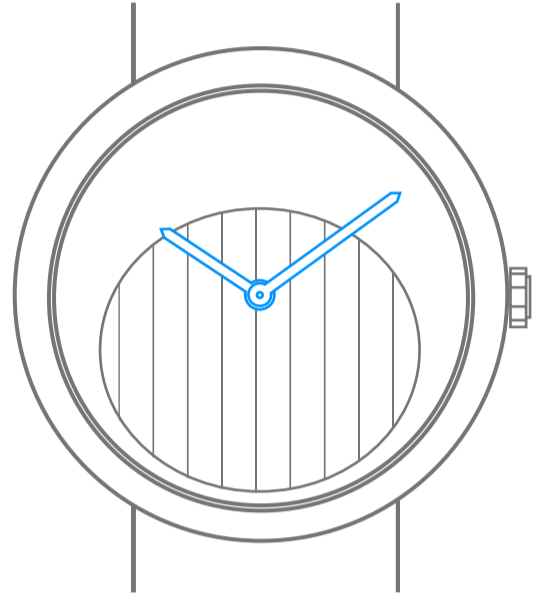


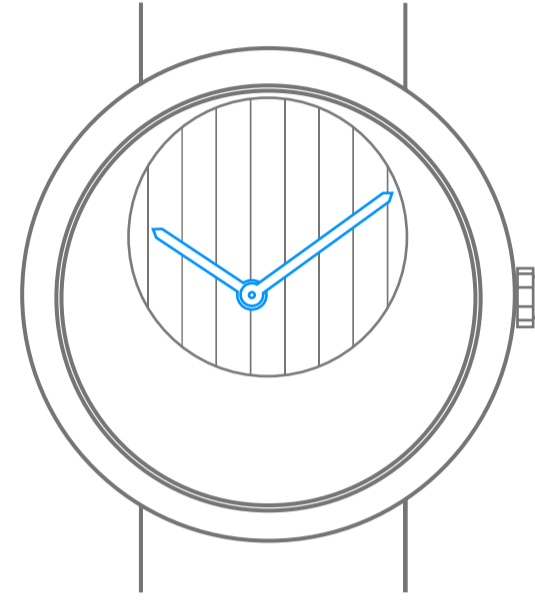
Van Cleef & Arpels

Elle kurmalı quantième de saison mekanik mekanizma

1. Saati okuyun

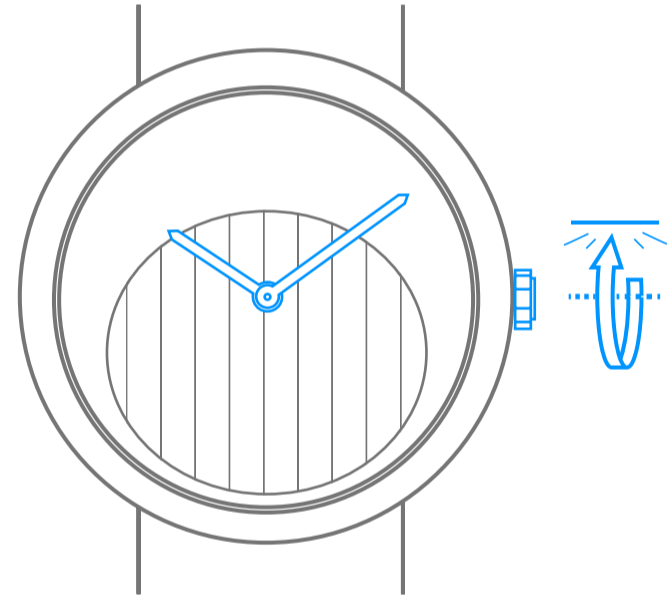


10 : 10



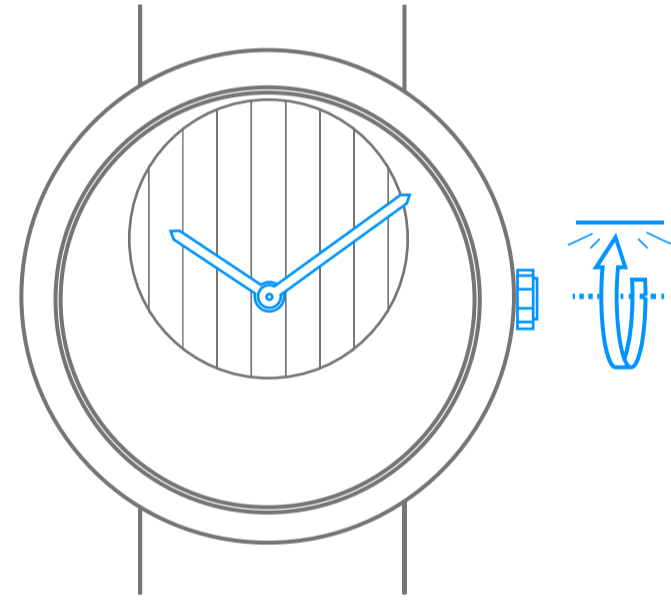
10 : 10

2. Saati kurun



Midnight in Paris

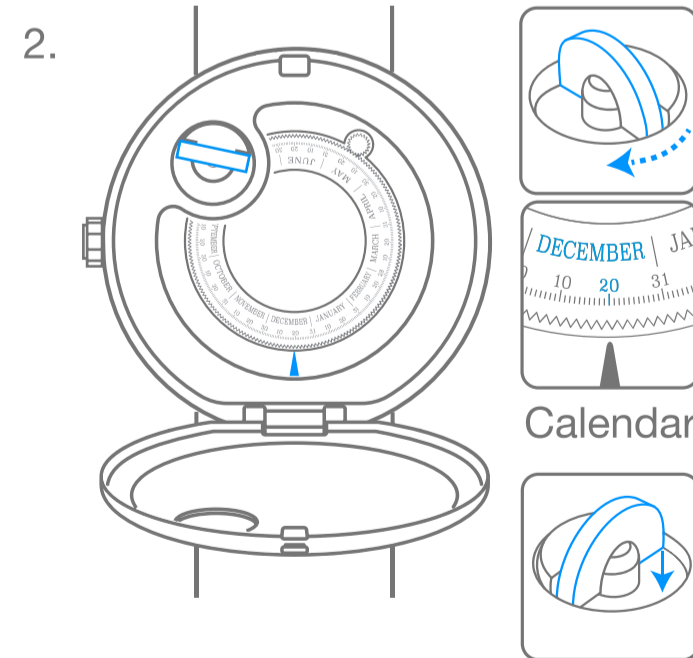
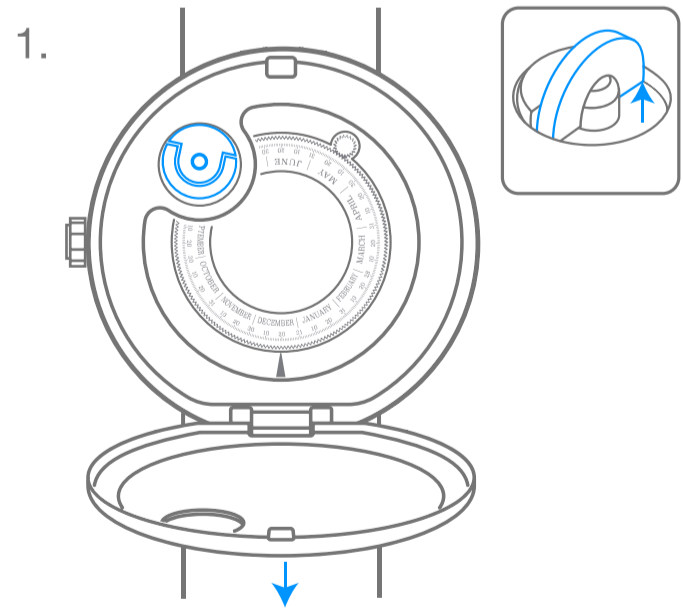
30SA
ÇALIŞMA SÜRESİ



Lady Arpels Heures Filantes®

40SA
ÇALIŞMA SÜRESİ

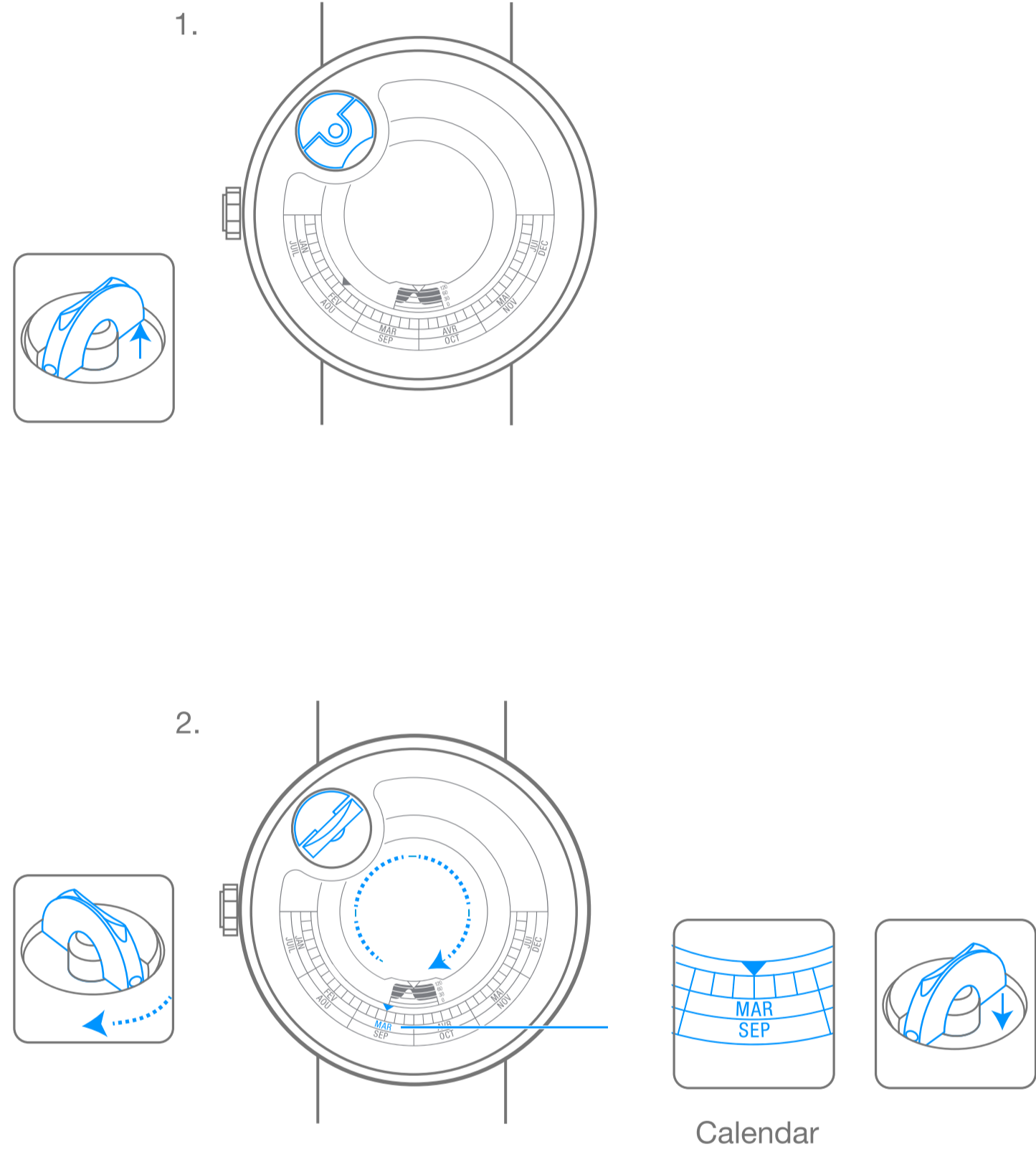
3. Saati ayarlayın



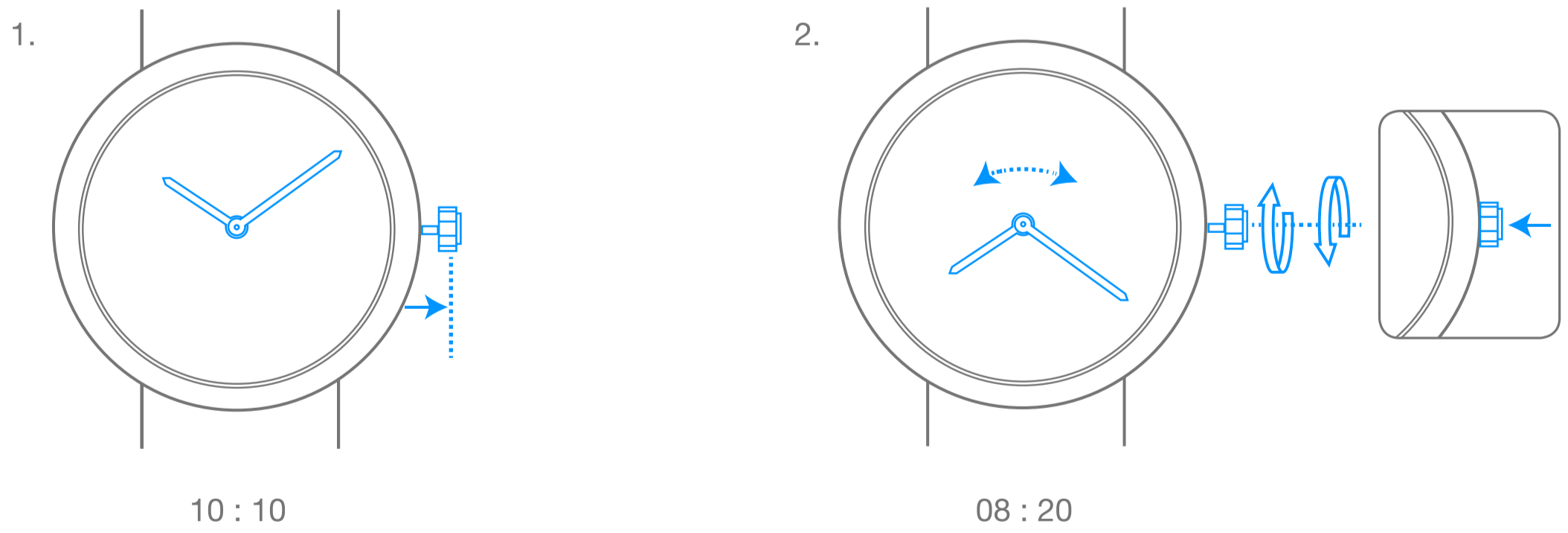
Van Cleef & Arpels

Elle kurmalı quantième de saison mekanik mekanizma

4. Tarihi ayarlayın Lady Arpels Heures Filantes



5. Saati ayarlayın



Van Cleef & Arpels

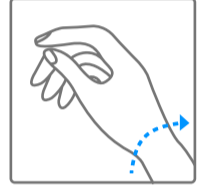
Şemalar

00h
ÇALIŞMA SÜRESİ

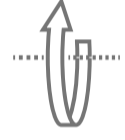
Saatinizin güç rezervi



Önemli not: Saati kurduktan sonra saat ayarı yapmadan önce 30 saniye bekleyin



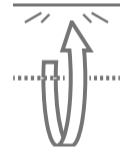
Bilek hareketinizle kendi kendine kurulur



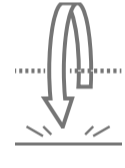
Saat yönünde çevirin



Saat yönünün tersine çevirin



Dirençle karşılaşıyana kadar saat yönünde çevirin



Saat yönünün tersine çevirin until you meet resistance



LOCAL TIME

Yerel saat



2ND TIME ZONE

Seçilen ülkedeki saat



Yüksek ses



Alçak ses