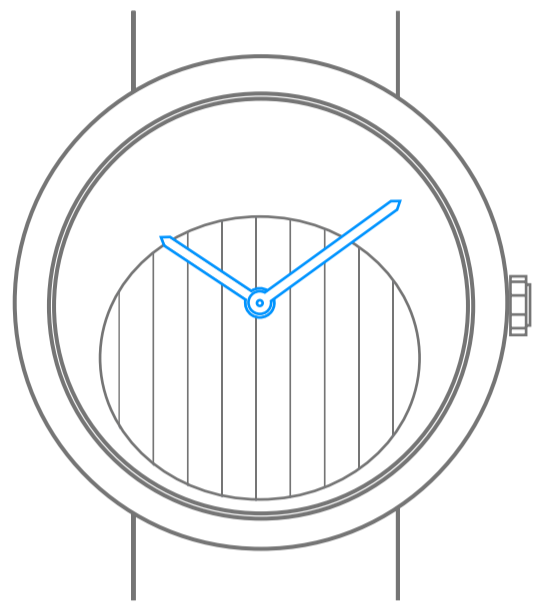


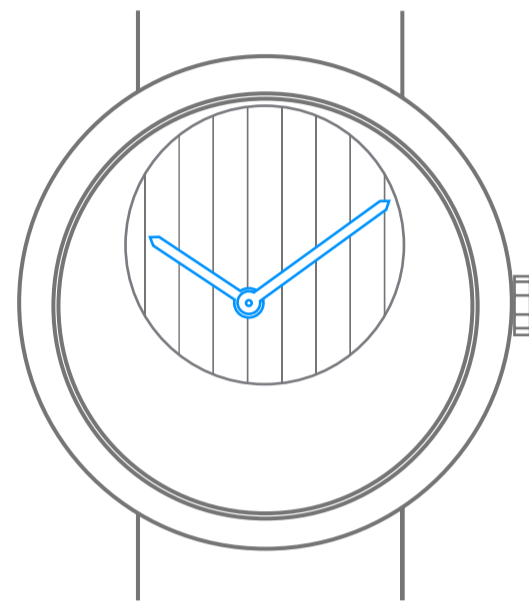
Van Cleef & Arpels

Movimento quantième de saison de corda manual

1. Leitura da hora

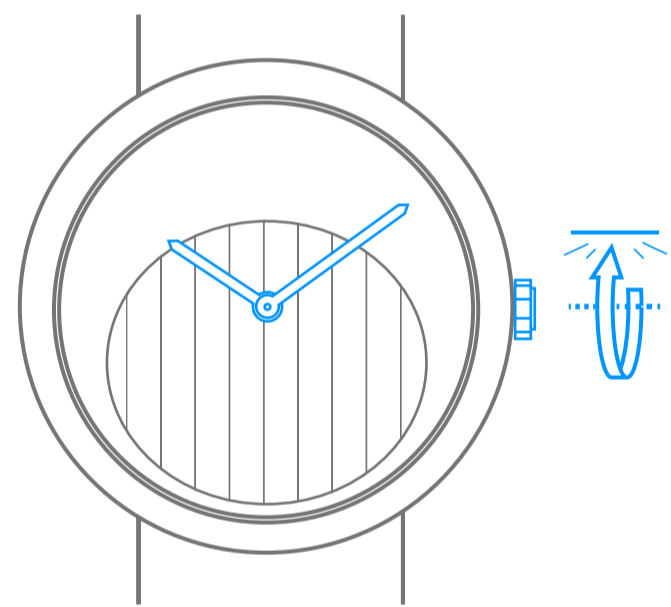


10 : 10



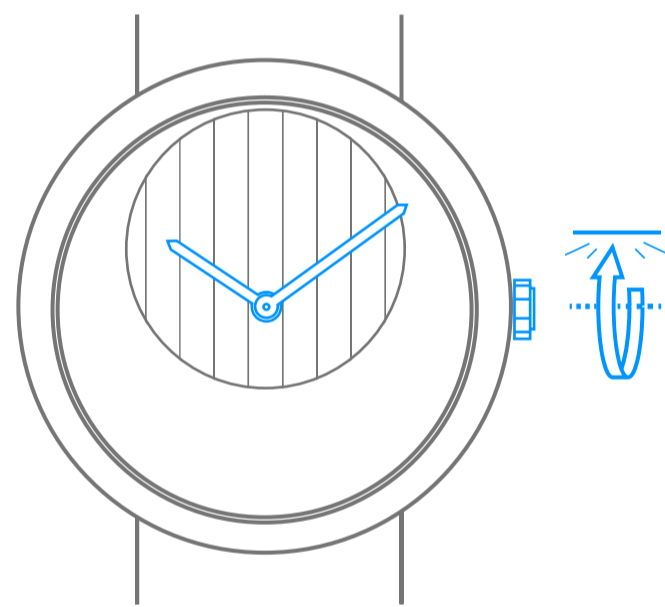
10 : 10

2. Dar corda



30H
DE AUTONOMIA

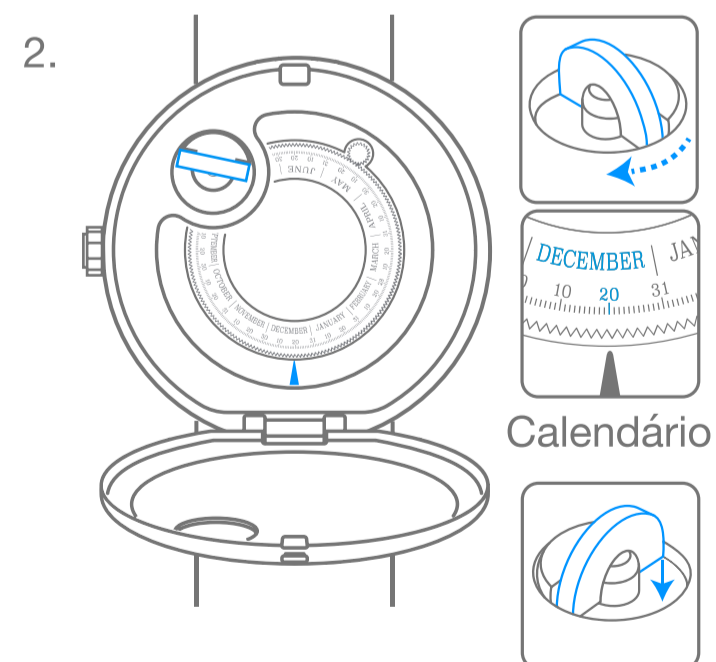
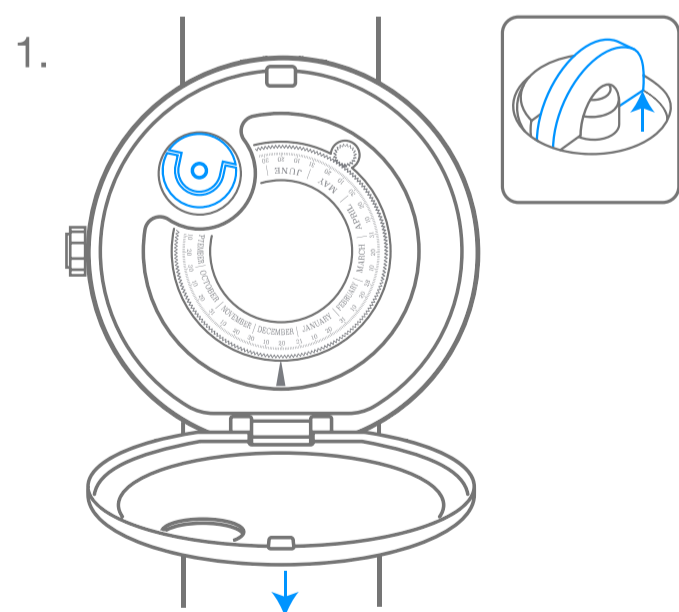
Midnight in Paris



40H
DE AUTONOMIA

Lady Arpels Heures Filantes®

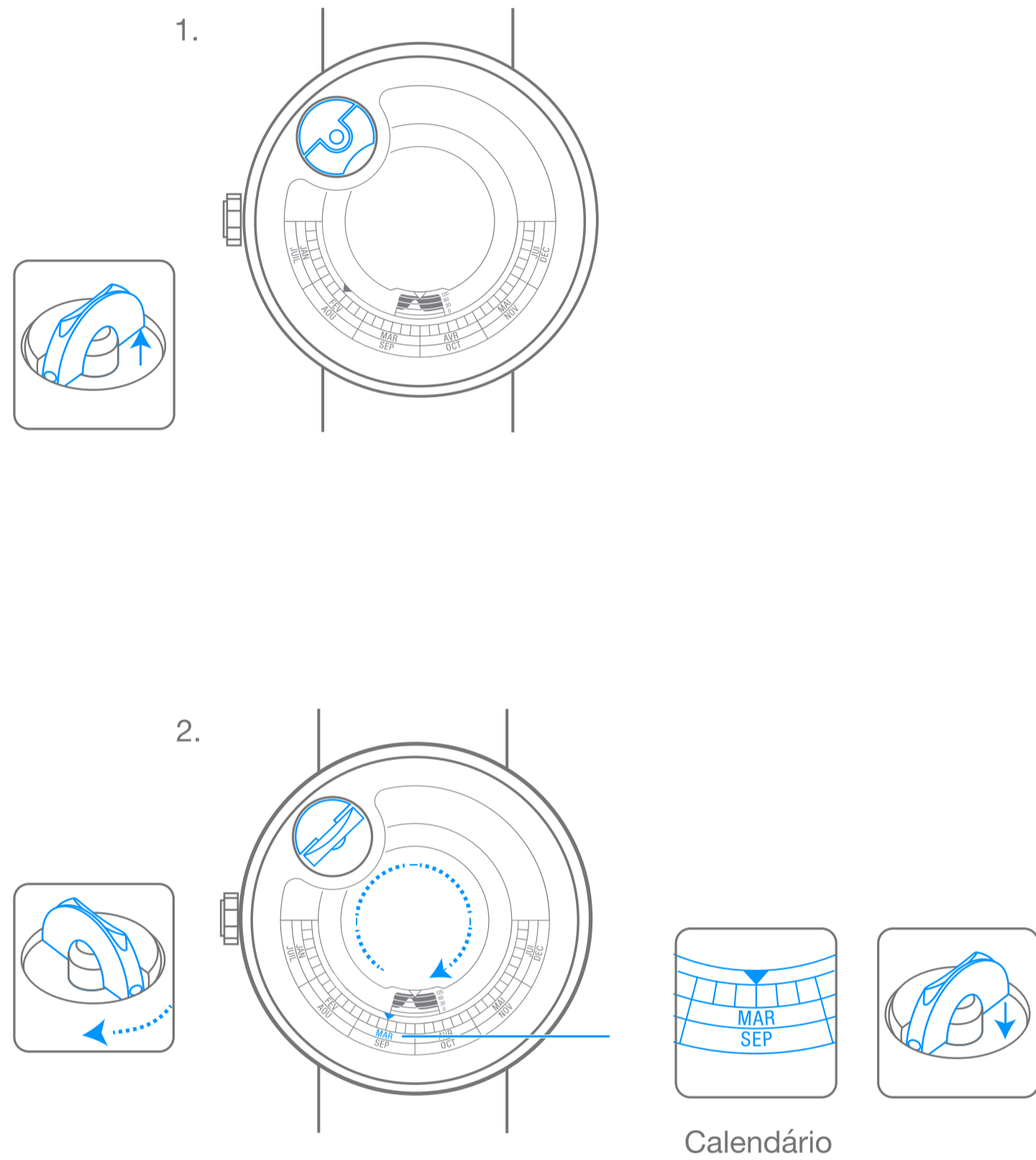
3. Ajuste da hora



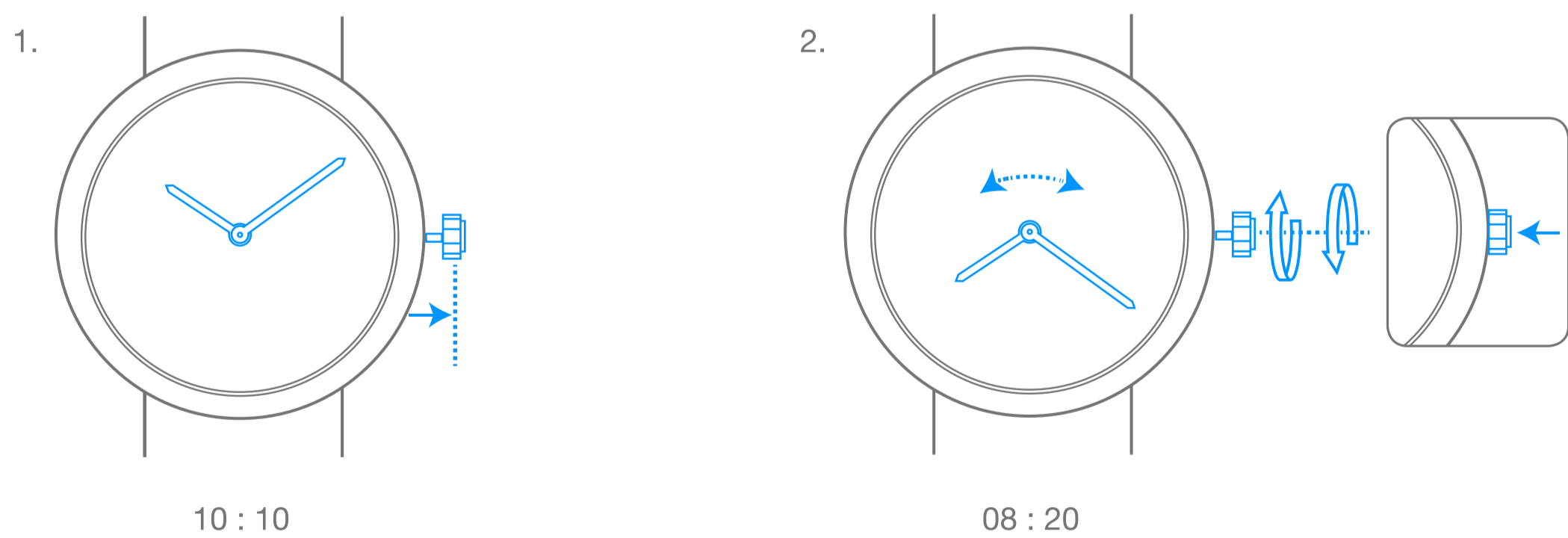
Van Cleef & Arpels

Movimento quantième de saison de corda manual

4. Ajuste da data Lady Arpels Heures Filantes



5. Ajuste da hora



Van Cleef & Arpels

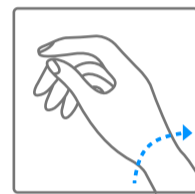
Pictogramas

00H
DE AUTONOMIA

A reserva de energia do seu relógio



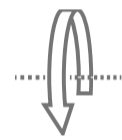
Atenção: espere 30 segundos após o fim da animação para ajustar a hora



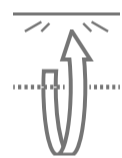
Corda automática a partir dos movimentos do pulso



Girar em sentido horário



Girar em sentido anti-horário



Girar em sentido horário até encontrar resistência



Girar em sentido anti-horário até encontrar resistência



HORA LOCAL

Hora local



SEGUNDO FUSO HORÁRIO

Hora no país selecionado



Som agudo



Som grave