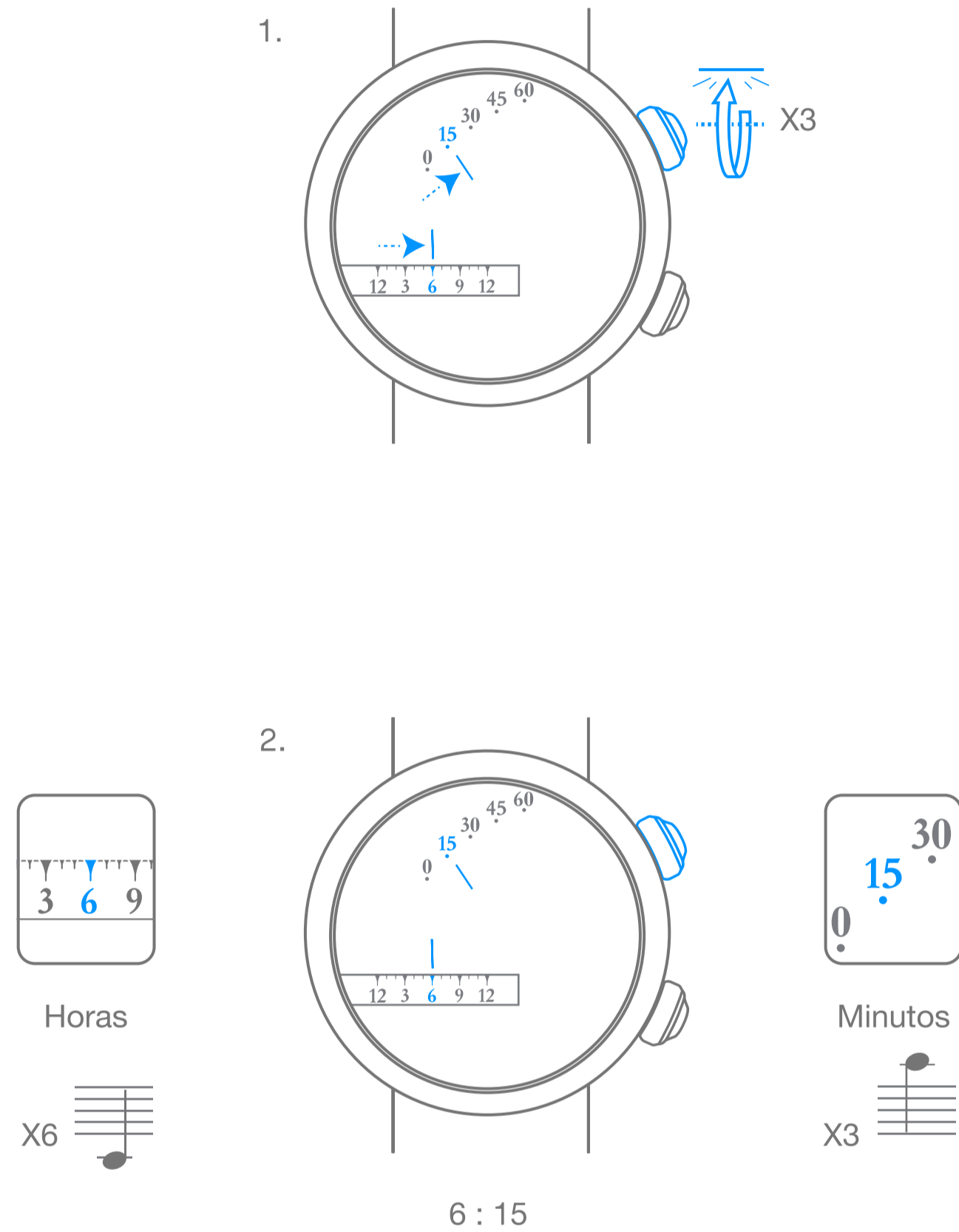


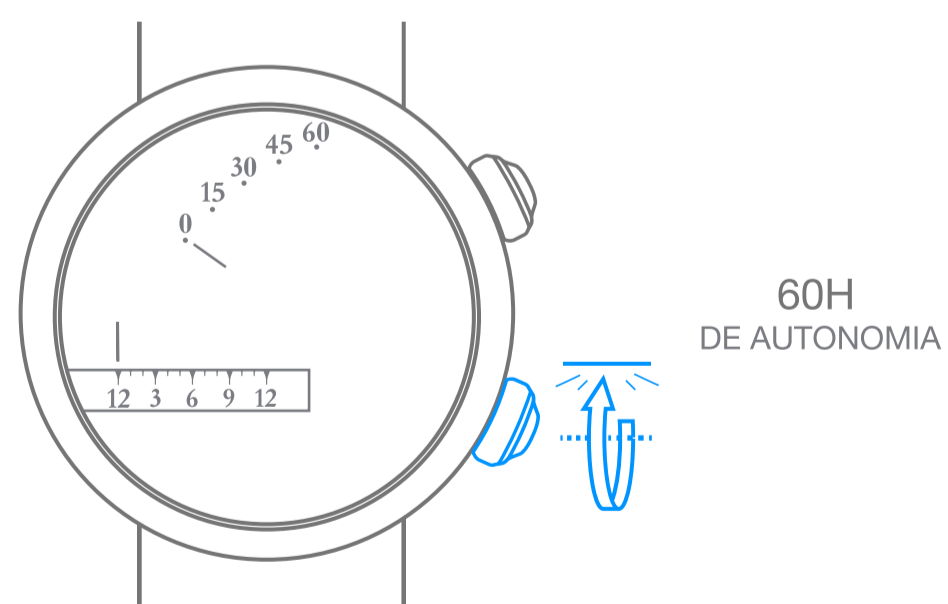
Van Cleef & Arpels

Movimento mecânico autômato de corda manual com repetidor de 5 minutos e hora sob demanda

1. Leitura da hora



2. Dar corda



Van Cleef & Arpels

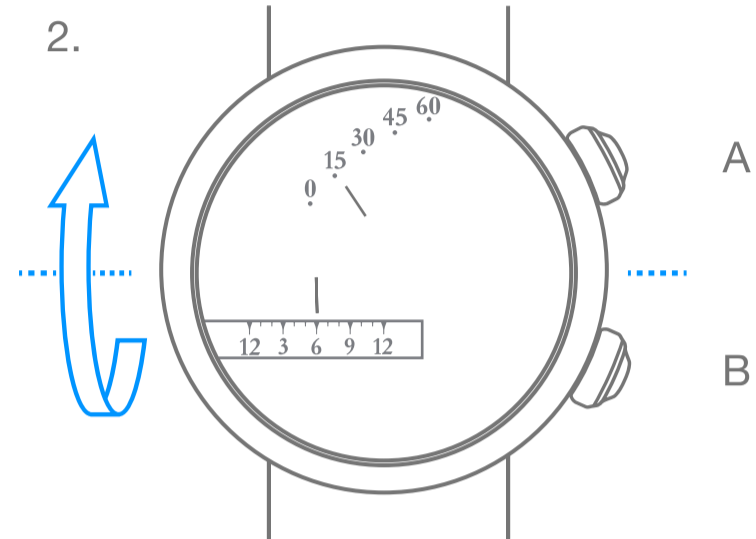
Movimento mecânico autômato de corda manual com repetidor de 5 minutos e hora sob demanda

3. Ajuste da hora

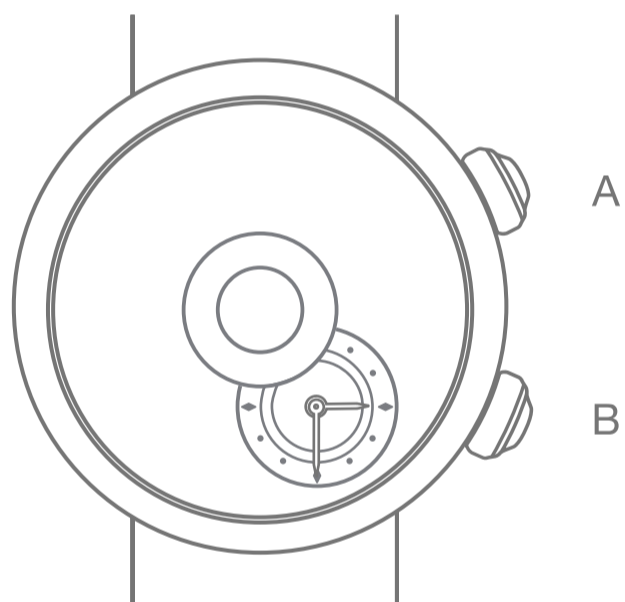
1.



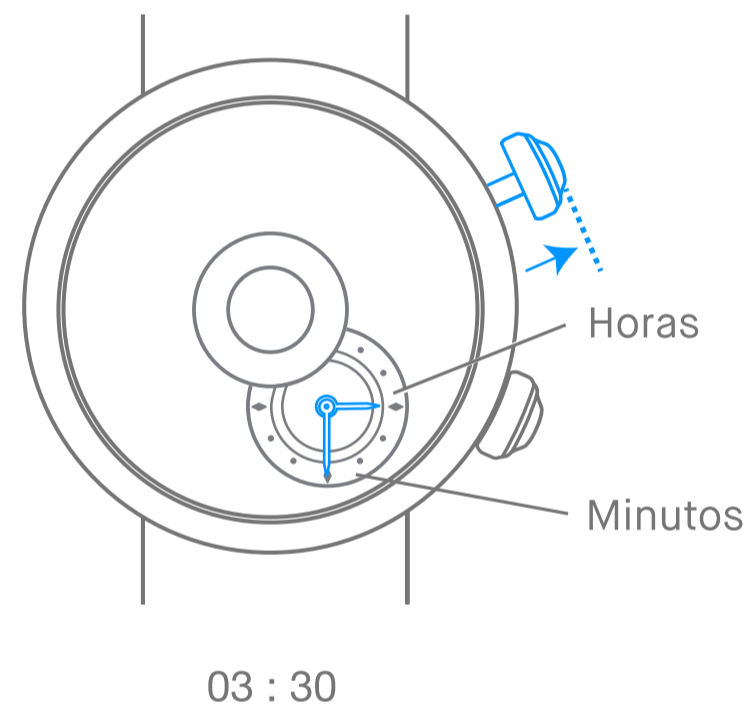
2.



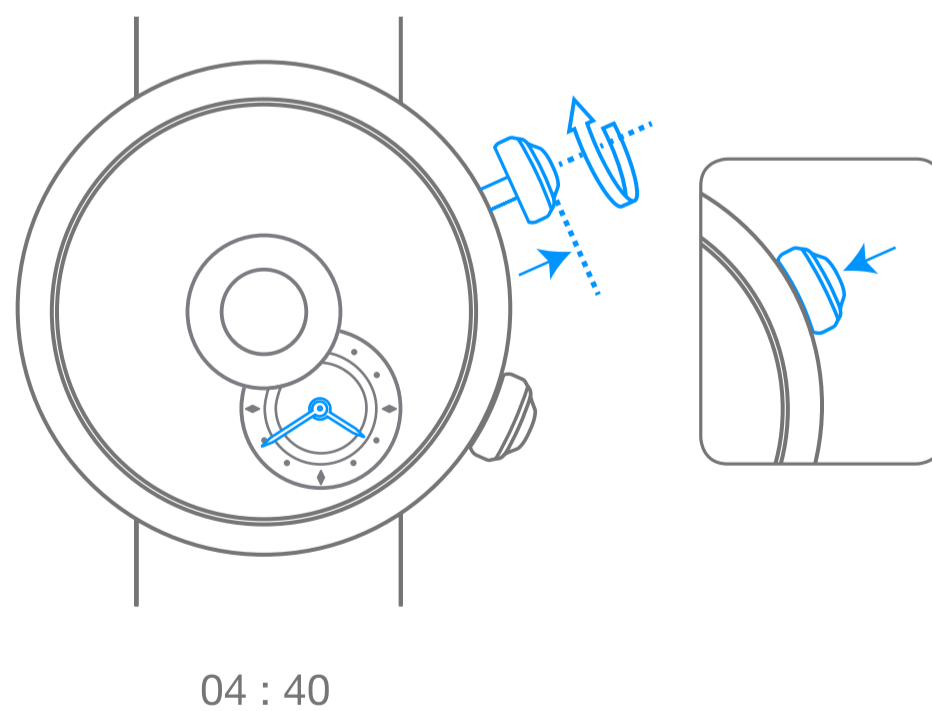
3.



4.



5.



Van Cleef & Arpels

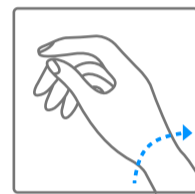
Pictogramas

00H
DE AUTONOMIA

A reserva de energia do seu relógio



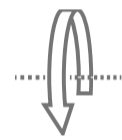
Atenção: espere 30 segundos após o fim da animação para ajustar a hora



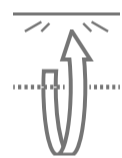
Corda automática a partir dos movimentos do pulso



Girar em sentido horário



Girar em sentido anti-horário



Girar em sentido horário até encontrar resistência



Girar em sentido anti-horário até encontrar resistência



HORA LOCAL

Hora local



SEGUNDO FUSO HORÁRIO

Hora no país selecionado



Som agudo



Som grave