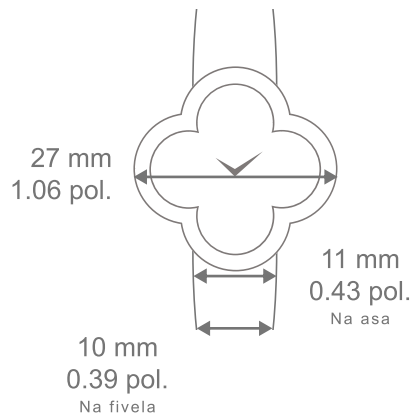


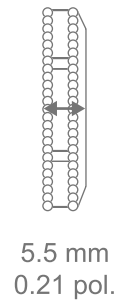
# Van Cleef & Arpels

RELÓGIOS ALHAMBRA

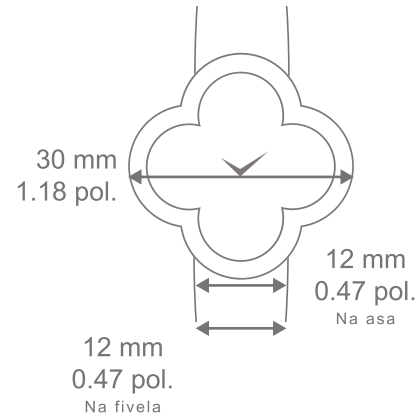
## Guia de tamanhos



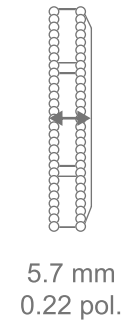
Espessura da caixa



**Relógio Alhambra, modelo pequeno**  
Luneta com pavé



Espessura da caixa



**Relógio Alhambra, modelo médio**  
Luneta com pavé

Imprimir em tamanho real para ver a dimensão real da caixa

Tenha em atenção que o guia de tamanhos é uma ferramenta indicativa.

Recomendamos que visite uma das nossas boutiques para experimentar os relógios de forma a determinar o seu tamanho ideal.

© Van Cleef & Arpels-2024 Todos os direitos reservados

# Van Cleef & Arpels

RELÓGIOS ALHAMBRA

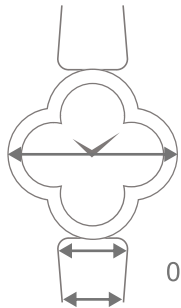
## Guia de tamanhos



Espessura da caixa

22.7 mm  
0.87 pol.

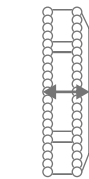
Incluindo  
contas  
douradas



9 mm  
0.35 pol.  
Na asa

7.8 mm  
0.30 pol.  
Na fivela

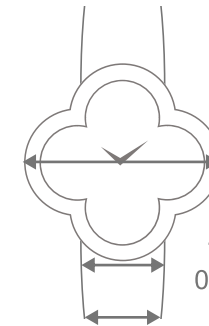
Relógio Sweet Alhambra



6.2 mm  
0.24 pol.

Espessura da caixa

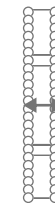
26 mm  
1.02 pol.



11 mm  
0.43 pol.  
Na asa

10 mm  
0.39 pol.  
Na fivela

Relógio Alhambra, modelo pequeno



5.5 mm  
0.21 pol.

Imprimir em tamanho real para ver a dimensão real da caixa

Tenha em atenção que o guia de tamanhos é uma ferramenta indicativa.

Recomendamos que visite uma das nossas boutiques para experimentar os relógios de forma a determinar o seu tamanho ideal.

© Van Cleef & Arpels-2024 Todos os direitos reservados