

# Van Cleef & Arpels

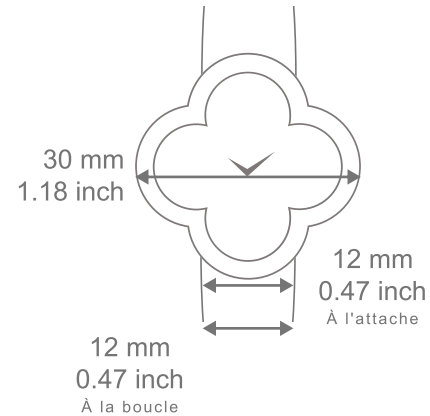
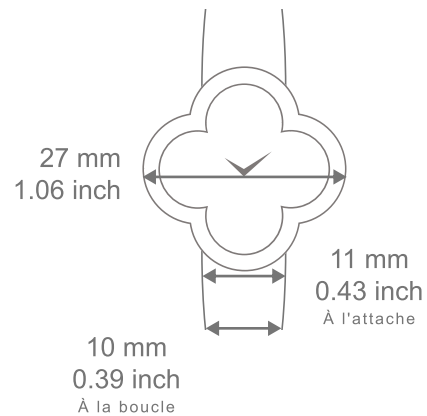
ALHAMBRA WATCHES

## Guide des tailles



Épaisseur de la boîte

Épaisseur de la boîte



5.5 mm  
0.21 inch

5.7 mm  
0.22 inch

**Montre Alhambra, petit modèle**  
Lunette pavée

**Montre Alhambra, moyen modèle**  
Lunette pavée

Imprimer en taille réelle pour disposer de la dimension de la boîte

Les dimensions sont données à titre indicatif.

Nous vous recommandons de vous rendre dans l'une de nos boutiques afin d'essayer les montres et voir la taille qui vous convient le mieux.

© Van Cleef & Arpels-2024 Tous droits réservés

# Van Cleef & Arpels

MONTRES ALHAMBRA

## Guide des tailles

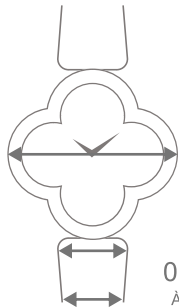


Épaisseur de la boîte

Épaisseur de la boîte

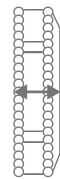
22.7 mm  
0.87 inch

Incluant les  
perles d'or



9 mm  
0.35 inch  
À l'attache

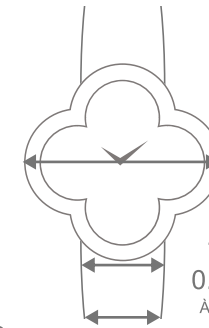
7.8 mm  
0.30 inch  
À la boucle



6.2 mm  
0.24 inch

Montre Sweet Alhambra

26 mm  
1.02 inch



11 mm  
0.43 inch  
À l'attache

10 mm  
0.39 inch  
À la boucle



5.5 mm  
0.21 inch

Montre Alhambra, petit modèle

Imprimer en taille réelle pour disposer de la dimension de la boîte

Les dimensions sont données à titre indicatif.

Nous vous recommandons de vous rendre dans l'une de nos boutiques afin d'essayer les montres et voir la taille qui vous convient le mieux.

© Van Cleef & Arpels-2024 Tous droits réservés